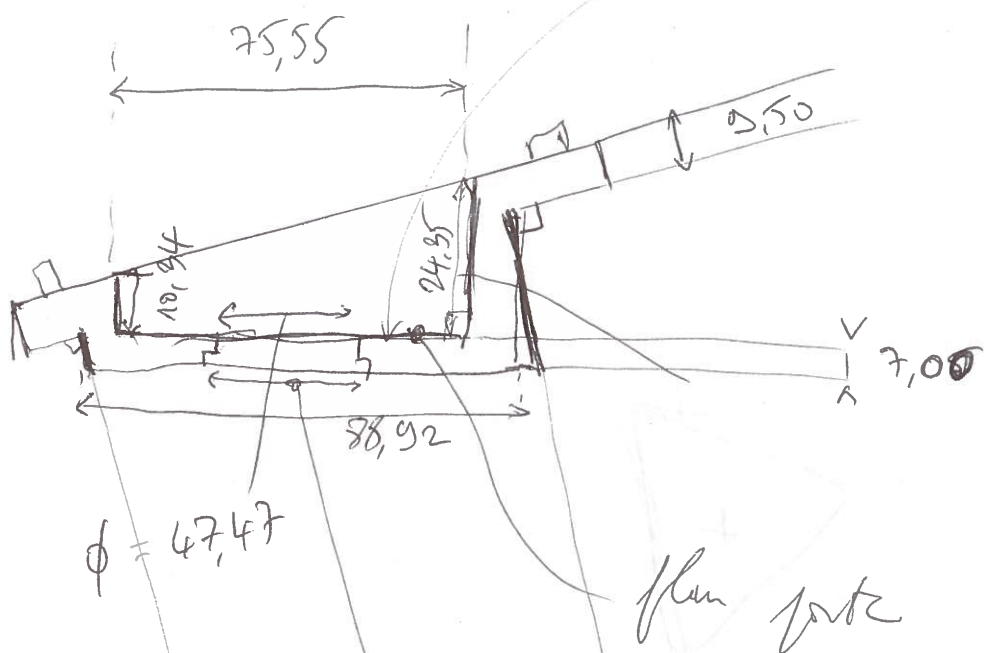
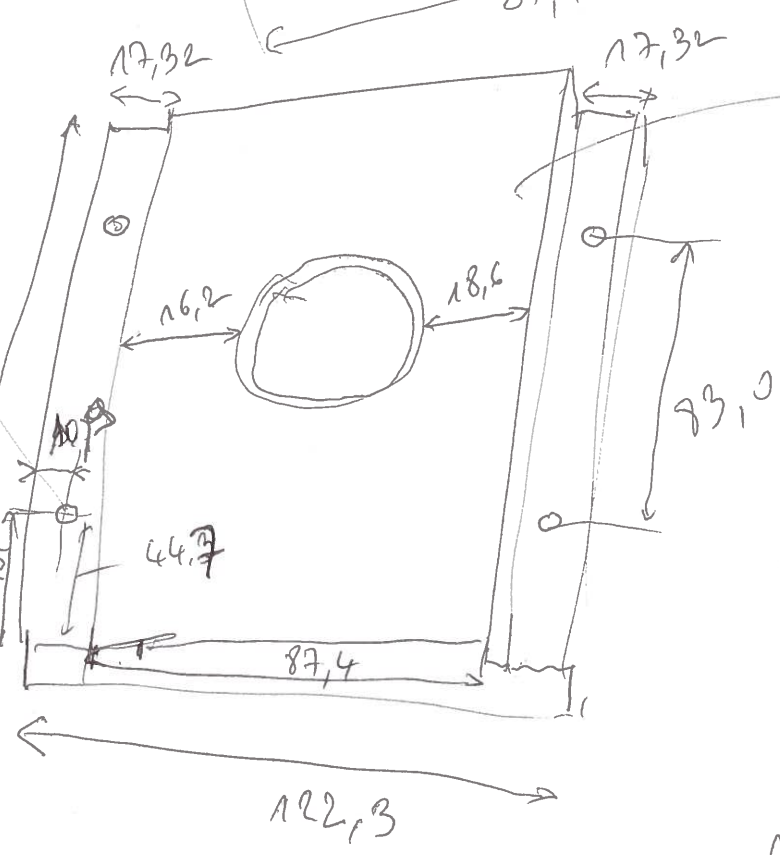


plan part



41,44  
+ 2,10  
44,54

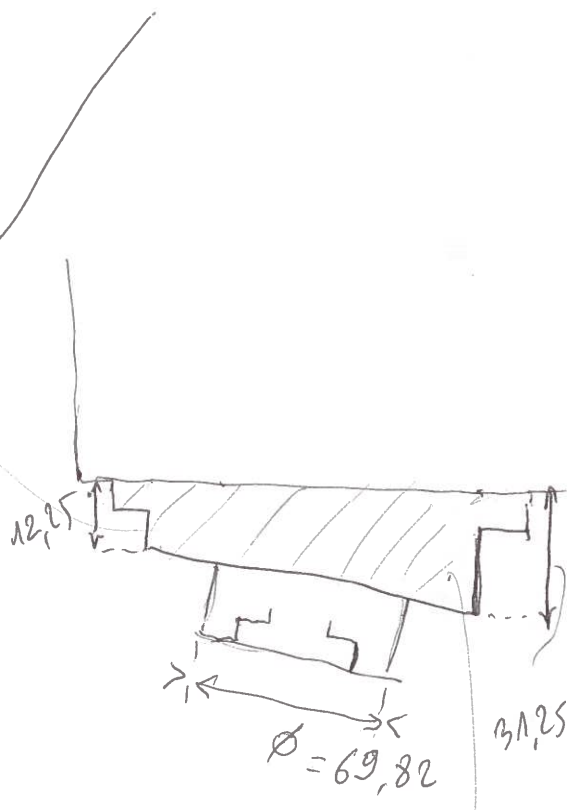
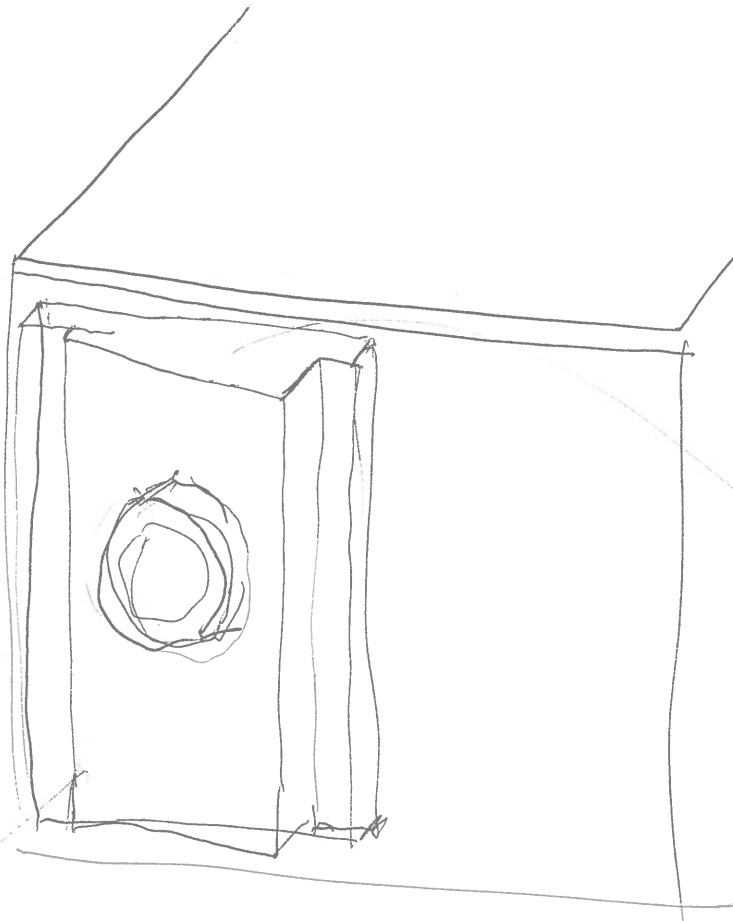


MSL-TXA2  
John-Ton

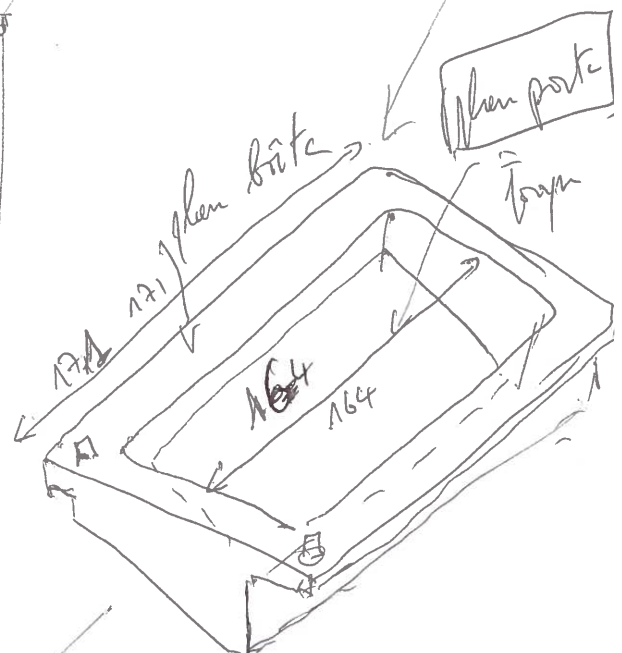
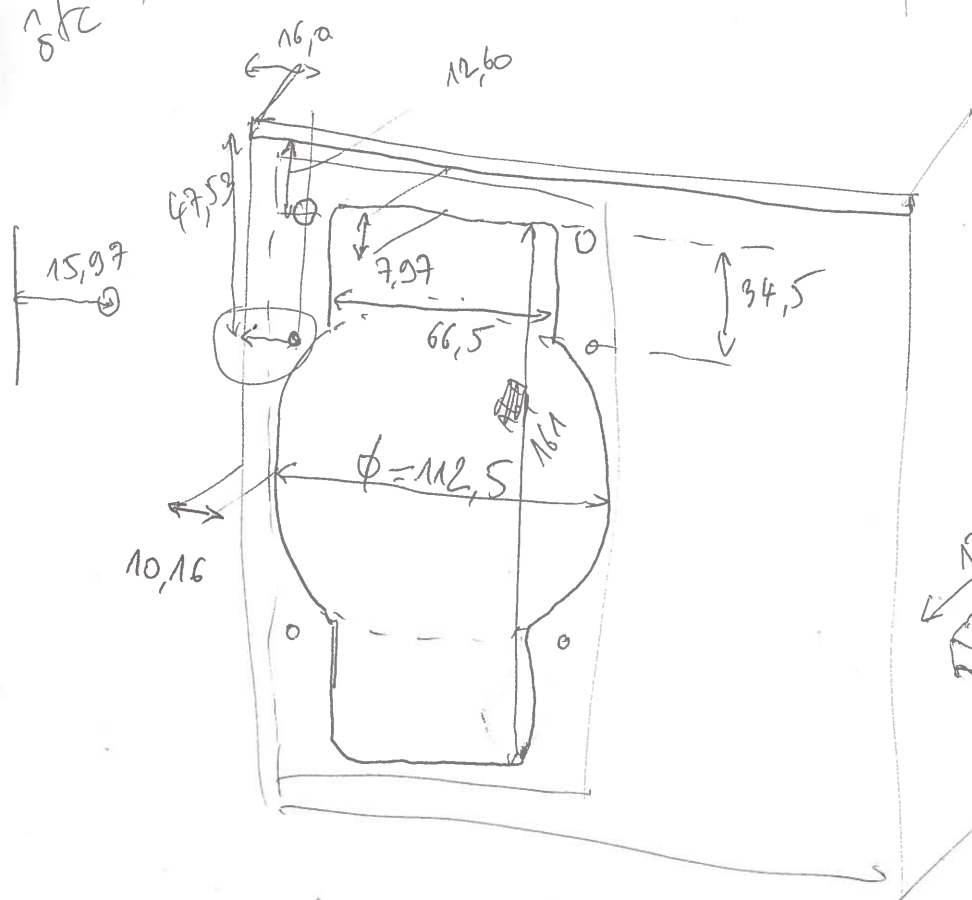
87,1  
89,4  
172,4

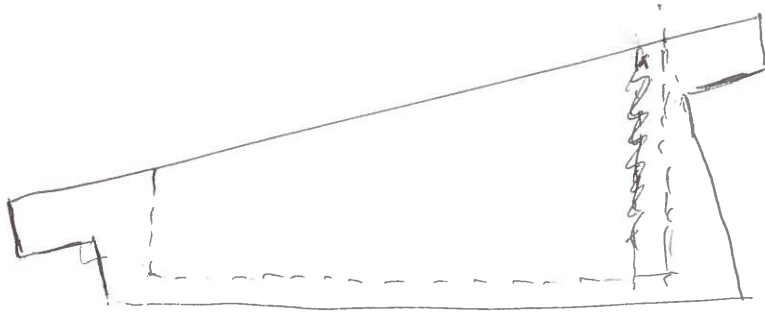
7,87  
3,1  
10,9

17,32  
34,64  
77,4  
122,04



8/2





Proprietate:

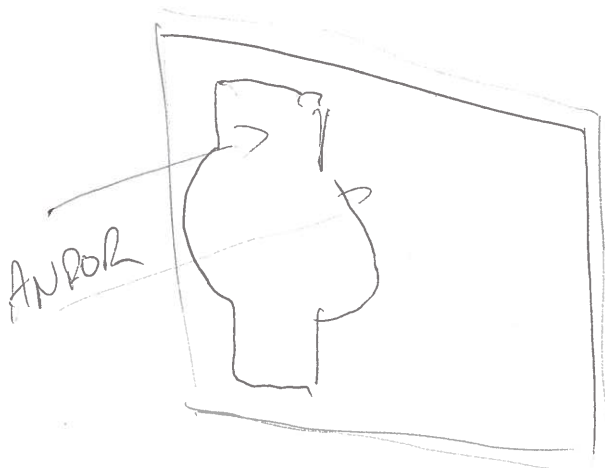
1) refuzul prin  
adeptul la  
camera  
bleu.

Si Test OK

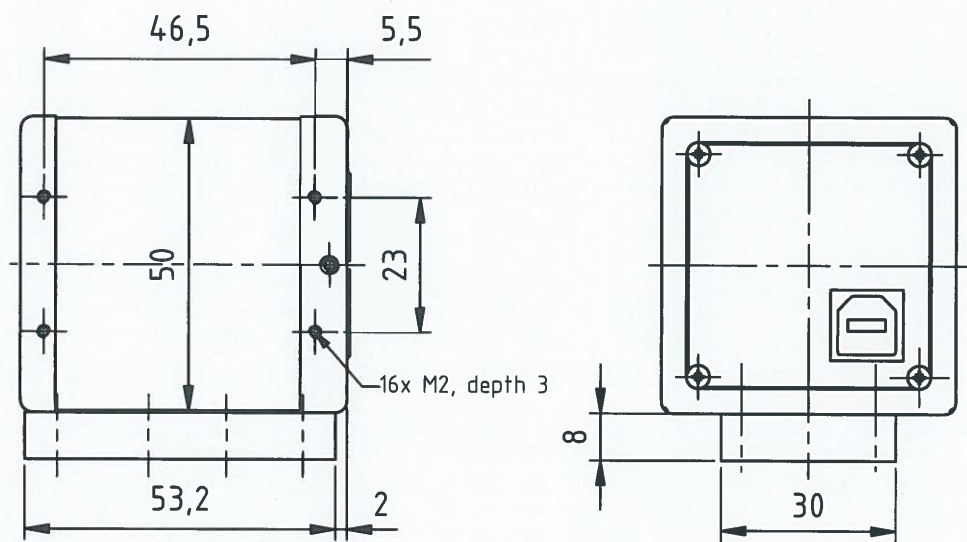
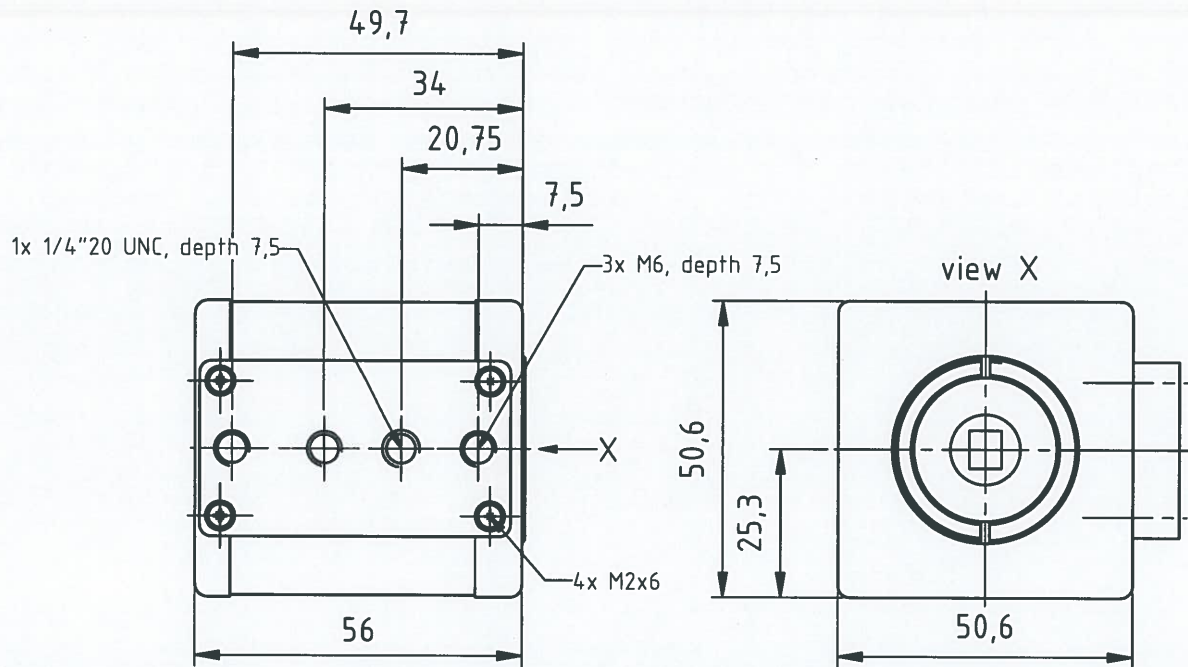
2) → refuzul la  
prazi ale  
mura durate  
+ adeptul

→ ANROK

17,5



# DxK 21AU04, DxK 31AU03, DxK 41AU02



Dimensions: mm  
Tolerances: DIN ISO 2768m

