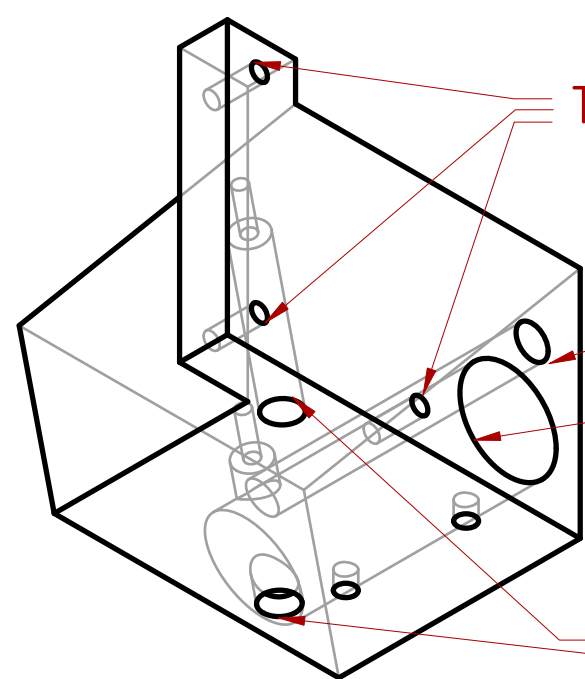
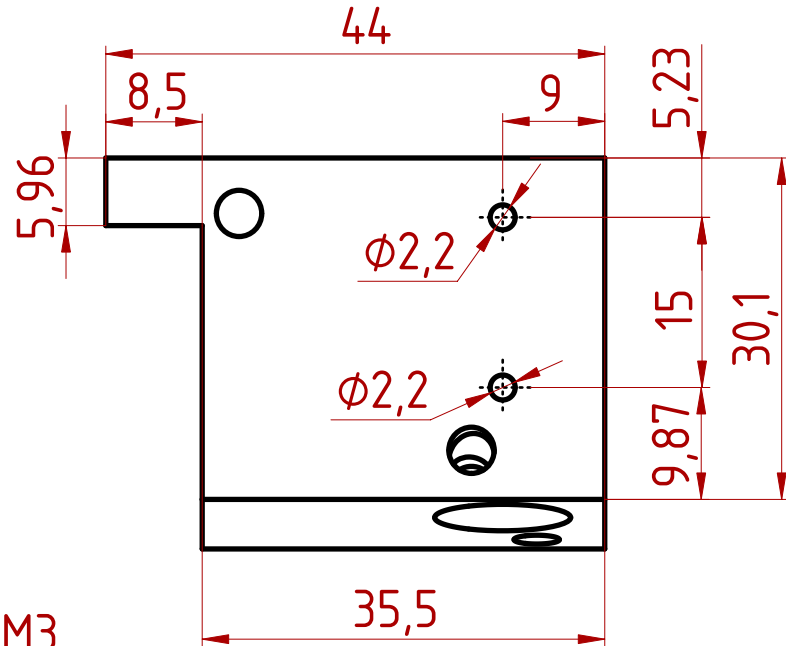


Ø2.2 M3

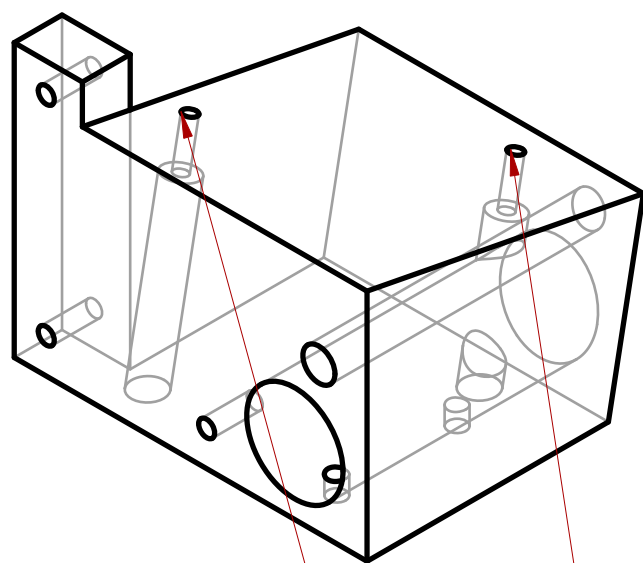
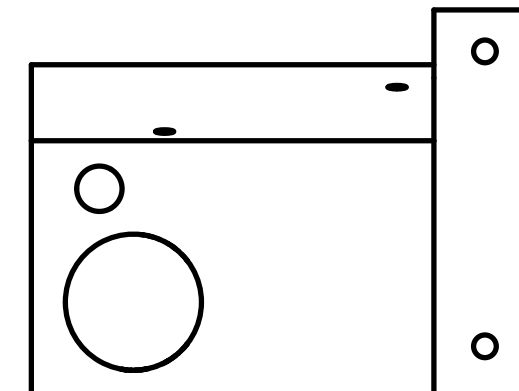
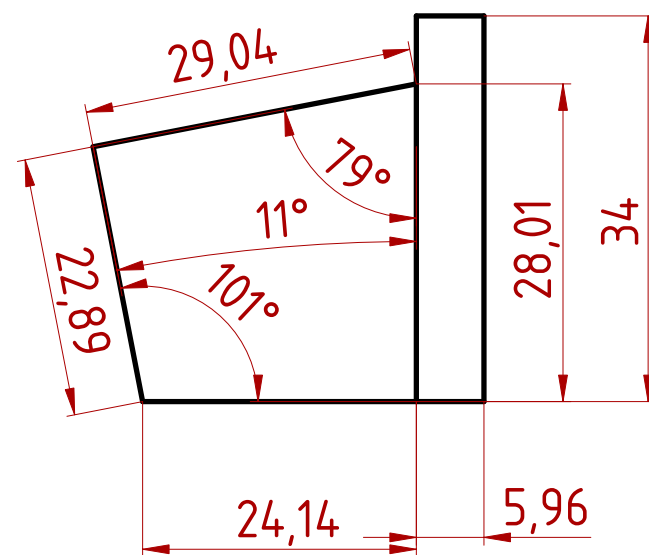
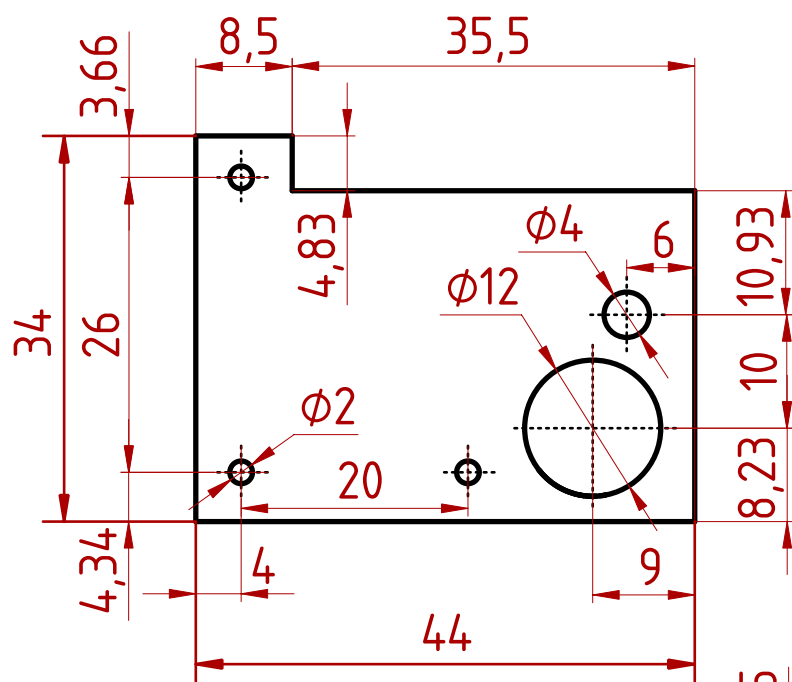
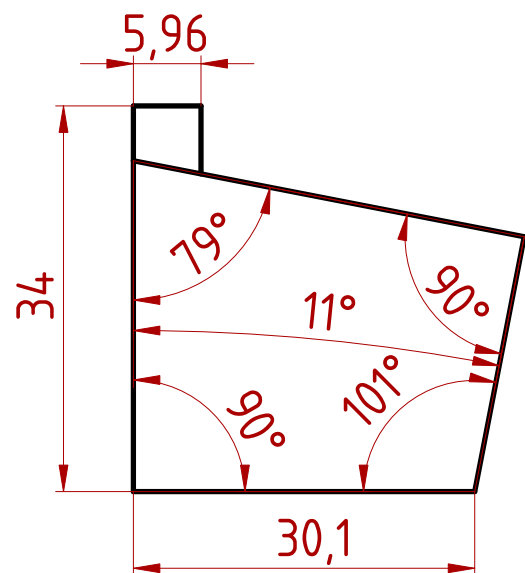


Trous Ø2.0 M2.5 taraudés (prof. 6.0)

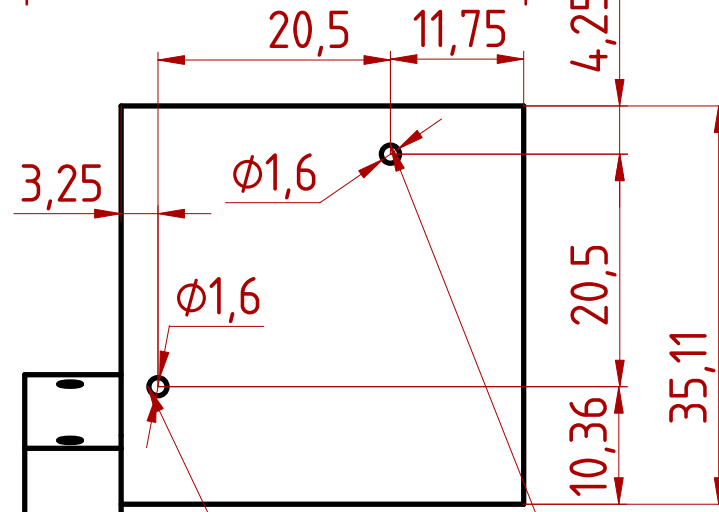
Trou lisse (mire) Ø4

Trou lisse (Laser) Ø 12

Contre-Trous Ø4.0



Trous Ø1.6 taraudés M2 (prof. 6.) (contre-trous Ø4)



DESSINATEUR :
Laurent Le Guillou

DATE :
2024-06-19

VALIDÉ PAR :

DATE :

FORMAT :

A3

ÉCHELLE :

1.5

POIDS (kg) :

SOCIÉTÉ :

LPNHE

VERSION :

2024-06-19

FEUILLE :

1

COPYRIGHT

I

H

G

F

E

D

C

B

A

H

G

B

A