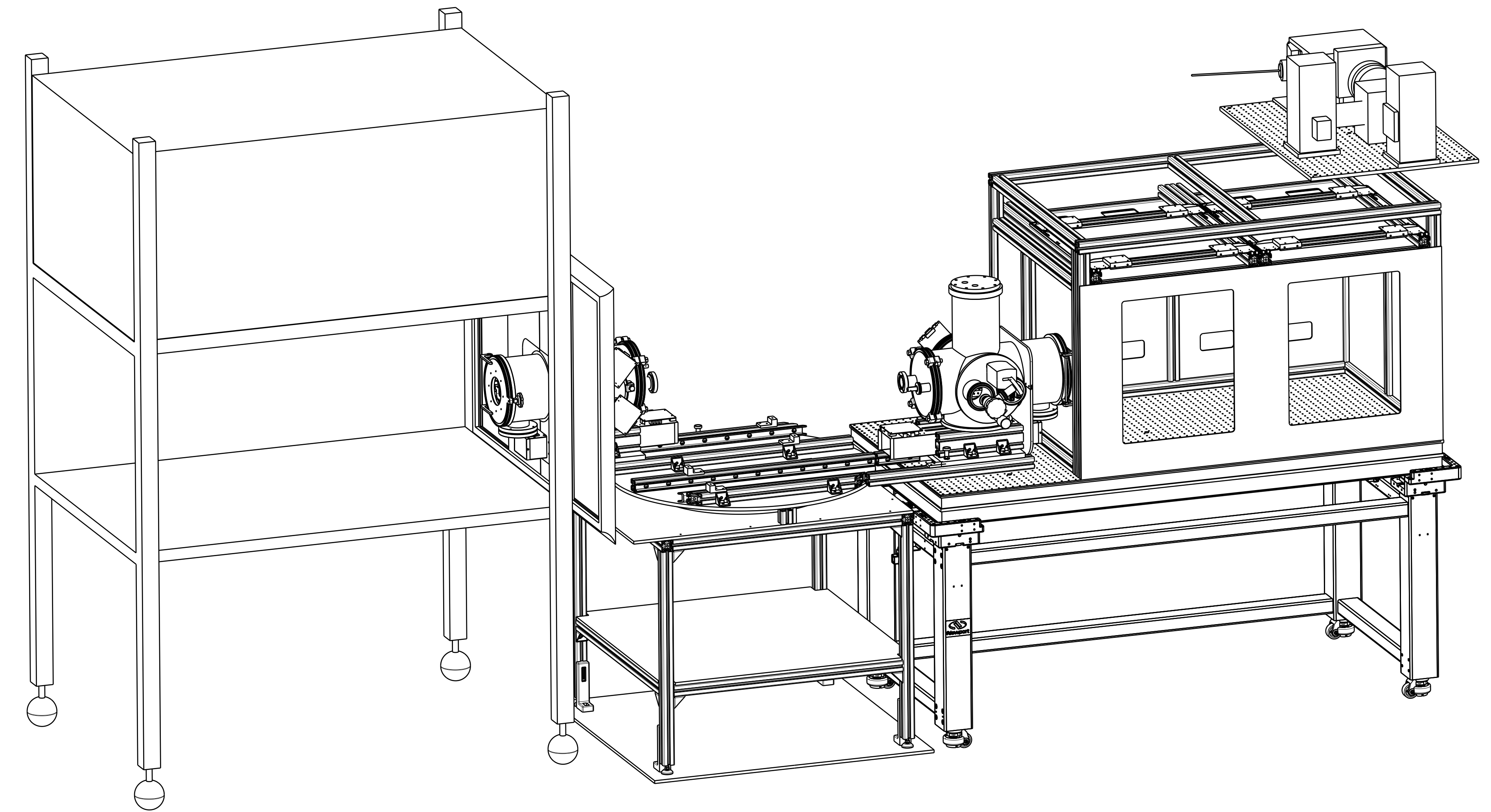
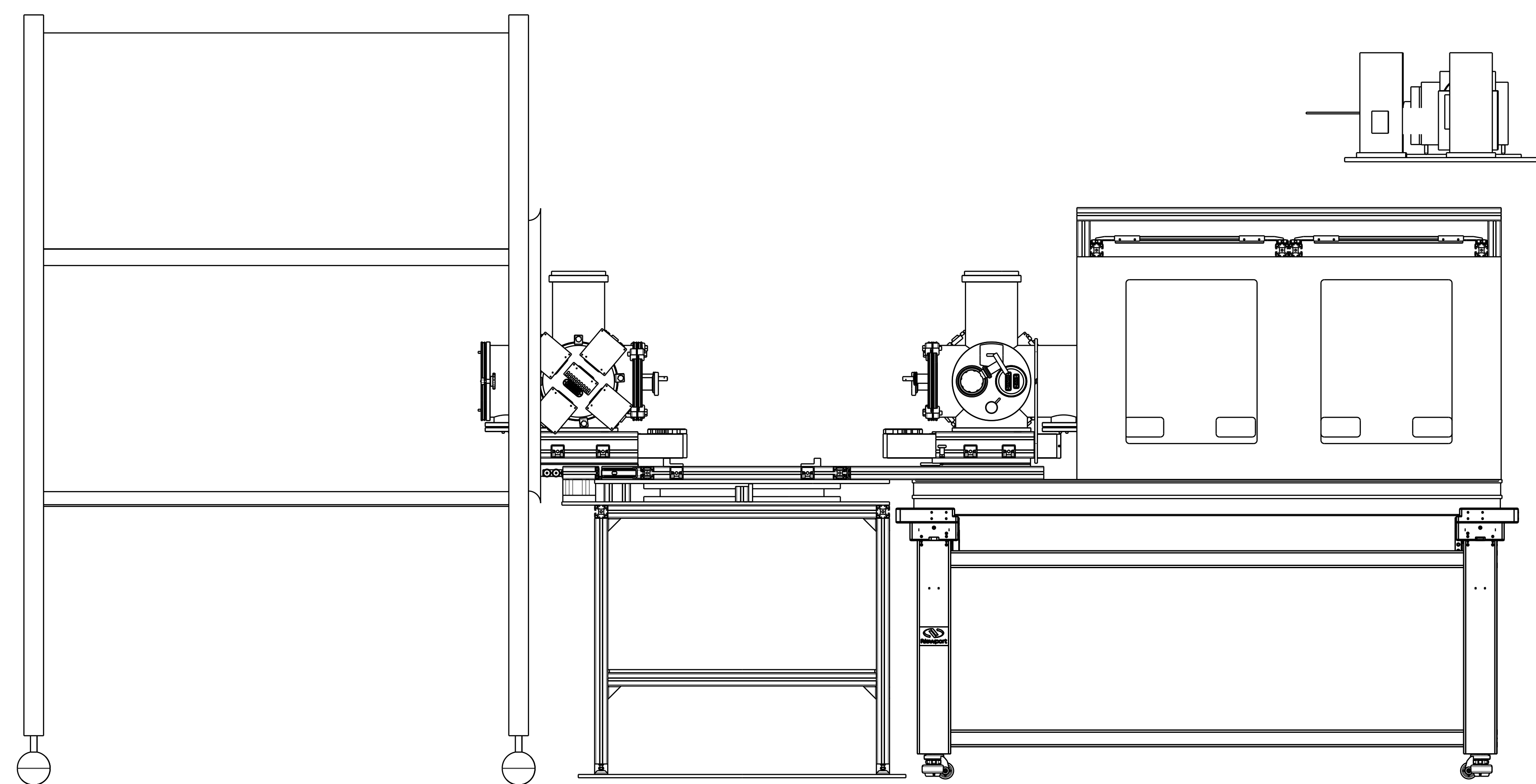



Vue de face  
Echelle : 1:10



Vue isométrique  
Echelle : 1:10



Vue de face  
Echelle : 1:10

 <b>LABORATOIRE DE PHYSIQUE NUCLEAIRE ET DES HAUTES ENERGIES</b> <small>LDPE/CHRS - Universités Paris VI et VII          TOUR 23 - Rez. DE CHAUSSEE - 4, PLACE JUSSIEU - 75252 PARIS Cedex 05 <a href="http://www.lahep.jussieu.fr/">http://www.lahep.jussieu.fr/</a> Fax : 01 44 27 46 38</small>			
Nbre: 000	Tol.gén: js12 / Ra 3.2	Matière: - - - -	Ref: - - - -
<b>Projet</b>		Ech. 1/1	Auteur: Evrard.Ch
<b>Titre</b>		Verif: - - - -	Date: 30-04-2004
Parfait: ADV	N°1	Essai:	